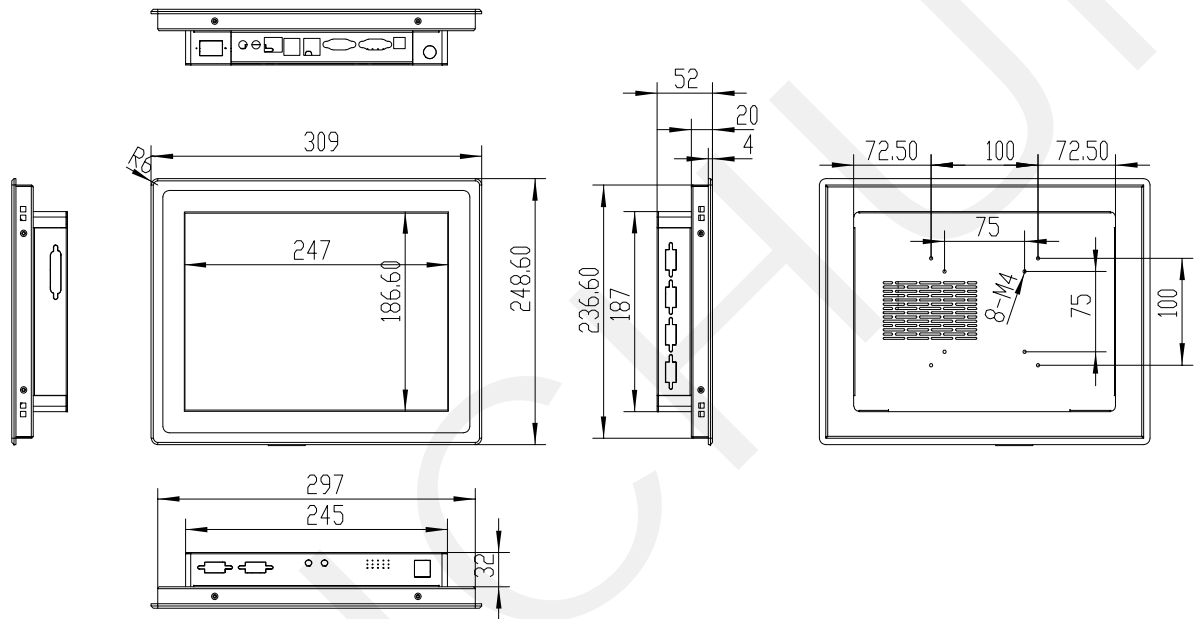


“图样名称”

Z款12.1寸一体机



零件代号

借(通)用件登记

旧底图总号

底图总号

签字

日期

广州崇畅计算机科技有限公司

标记	处数	分区	更改文件号	签名	年月日
设计				标准化	
审核				工艺	
主管设计				审核	
				批准	

阶段标记

质量

比例

“图样名称” Z款12.1寸一体机

“图样代号”

共张 第张 版本

替代