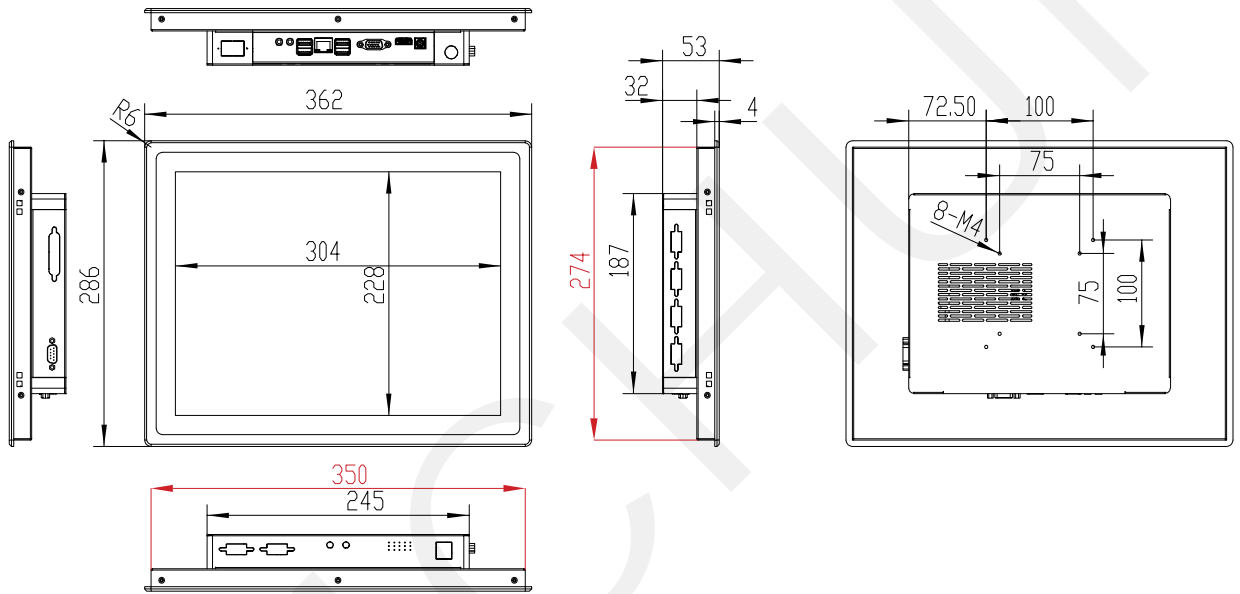


“图样代号”

Z款15寸一体机



零件代号

借(通)用件登记

旧底图总号

底图总号

签字

日期

广州崇畅计算机科技有限公司

标记	处数	分区	更改文件号	签名	年月日
设计			标准化		
审核			工艺		
主管设计			审核		
			批准		

阶段	标记	质量	比例
		1.103	1:5

“图样名称” Z款15寸一体机

“图样代号”

共张 第张 版本

替代