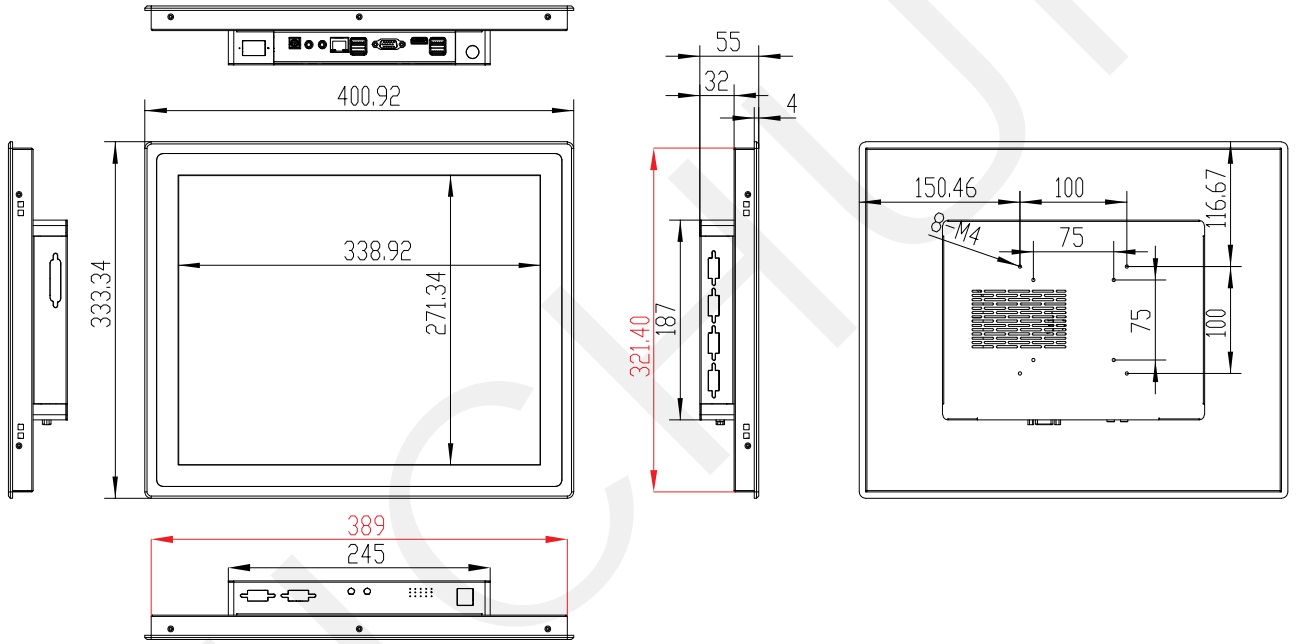


“图样名称”

Z款17寸一体机

A

B



零件代号

借(通)用件登记

旧底图总号

底图总号

签字

日期

标记	处数	分区	更改文件号	签名	年月日	阶段	标记	质量	比例	“图样名称” Z款17寸一体机 “图样代号”		
设计			标准化					1.739	1:5			
审核			工艺									
主管设计			审核									
			批准			共张	第张	版本		替代		

1

2

3

4

5

6